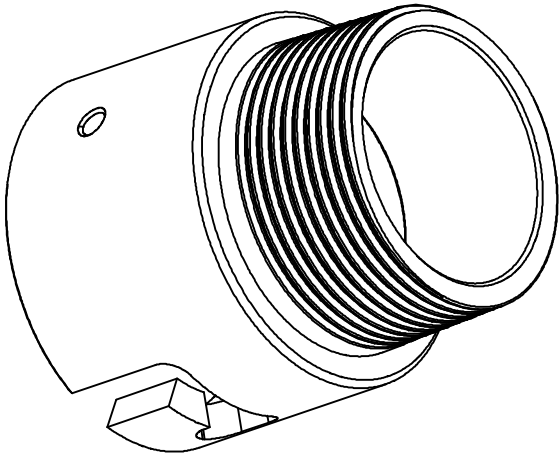
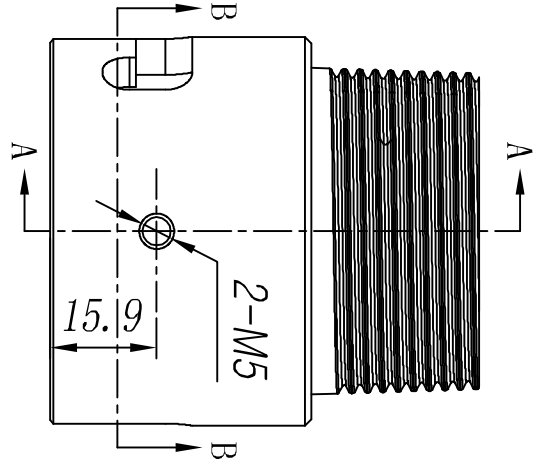
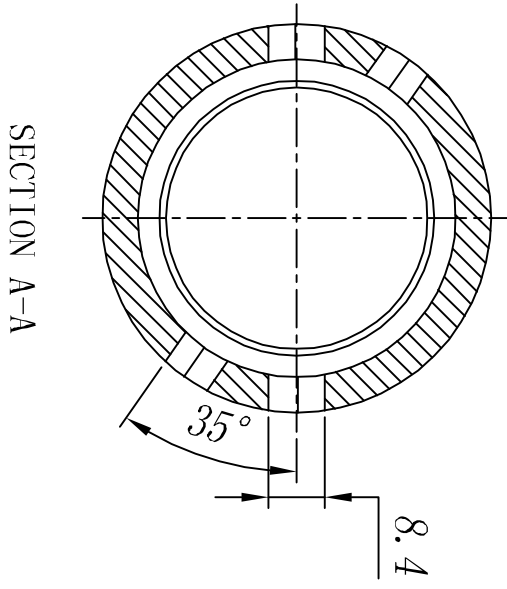


Unit:mm



SECTION B-B

